

Rostfritt stål Underskåp. 1+1 dörrar. 800mm. Genomräckning

Produkt # _____

Modell # _____

Namn # _____

SIS # _____

AIA # _____



121820 (TER2P8DA)

Underskåp. 2+2 dörrar.
800mm. Genomräckning.

Kort specifikation

Pos.

Underskåp (800 mm) med 1+1 dörrar och genomräckning, för montering på 150 mm höga justerbara ben (65x65mm) eller på betongsockel.

Tillverkad i rostfritt stål (AISI 304)

Främre och bakre rostfria (AISI 304) längsgående regler för ökad stabilitet

Dörrar, inre och yttre sidopaneler förstärkt för ljuddämpande effekt

150 mm justerbara ben, kan tas bort för installation på betongsockel

Levereras med 30 mm tjock mellanhylla i rostfritt stål (AISI 304)

Huvudfunktioner

- Montering på betongfundament möjlig genom att avlägsna fötterna.
- Extremt lätta att rengöra tack vare de jämna kanterna.

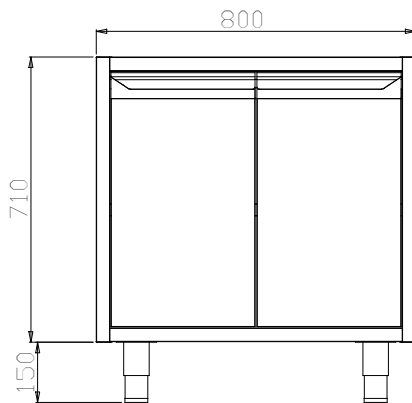
Konstruktion

- Främre och bakre längsgående c-kanalförstärkning i rostfritt stål, 15/10.
- Ljuddämpande förstärkningar mellan de inre och yttre sidopanelerna för att förstärka strukturen.
- Monterad på 150 mm höjjusterbara (0/+90 mm) fötter (65x65 mm).
- Inre sidor som stöder strukturen så att den har ett 45° graders fogsysteem för de inre sidohörnen.
- 30 mm hög mellanhylla i rostfritt stål (AISI 304), kan justeras på höjden i 3 lägen.
- Dörr med gångjärn och ljuddämpande panel på insidan, utrustad med gångjärn i rostfritt stål (304 AISI) som möjliggör en 180° graders öppning.
- Dörrar tillverkade i rostfritt stål (AISI 304) med Scotch Brite-finish.

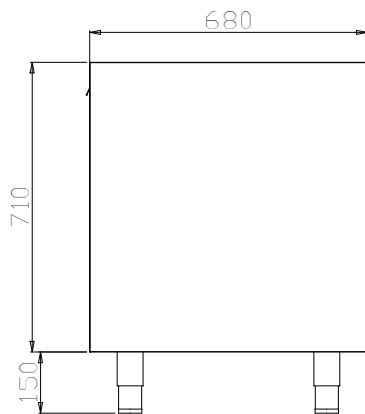
Övriga Tillbehör

- Sockel, rostfri, 800 mm PNC 855824
- Sockel, rostfri, ändstycke, PNC 855838
fristående enhet, 700 mm

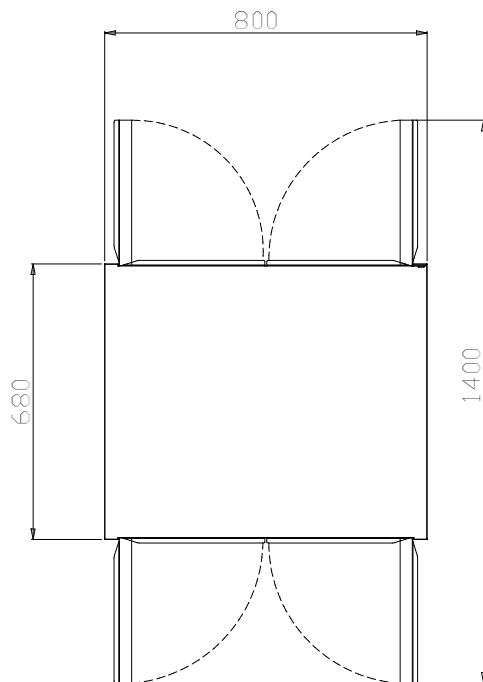
Front



Sida



Topp

**Viktig information**

Skåp bredd:	
121820 (TER2P8DA)	730 mm
Skåp djup:	610 mm
Skåp höjd:	620 mm
Antal dörrar:	2
Typ av dörr	Hängd
Ytermått, bredd	800 mm
Ytermått, djup	680 mm
Ytermått, höjd	860 mm
Nettovikt:	27 kg